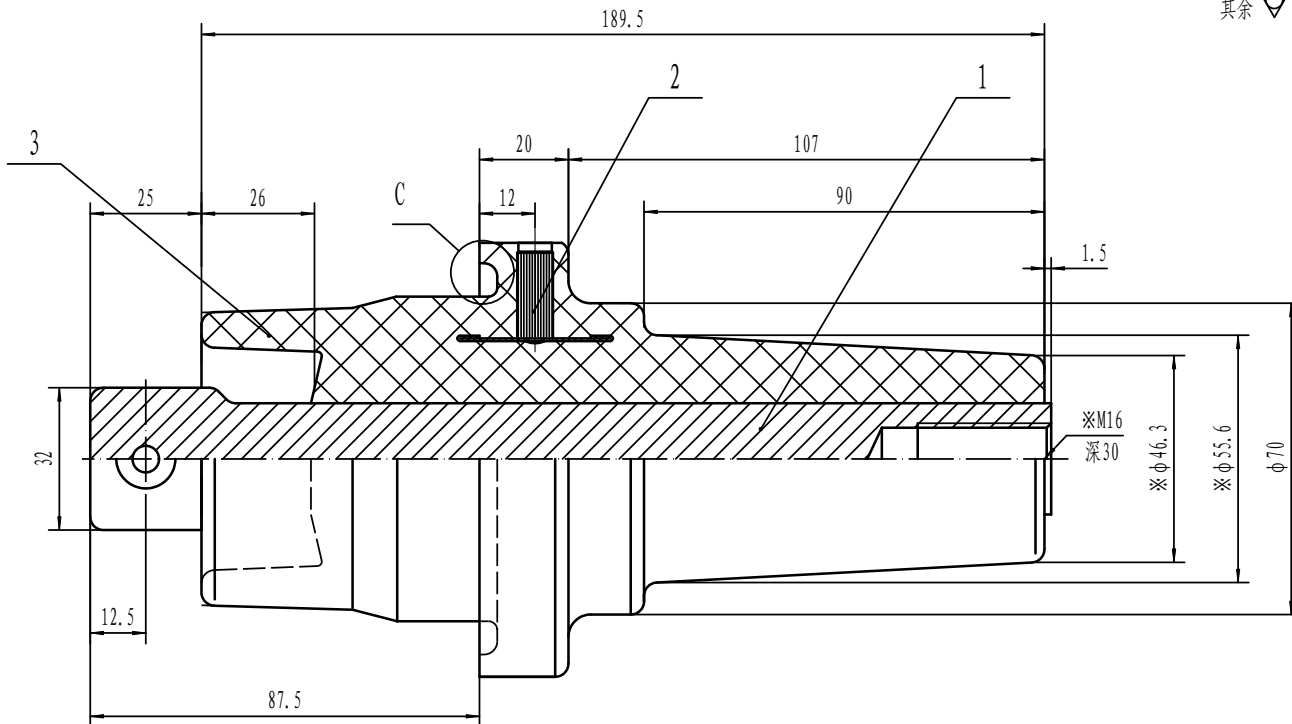
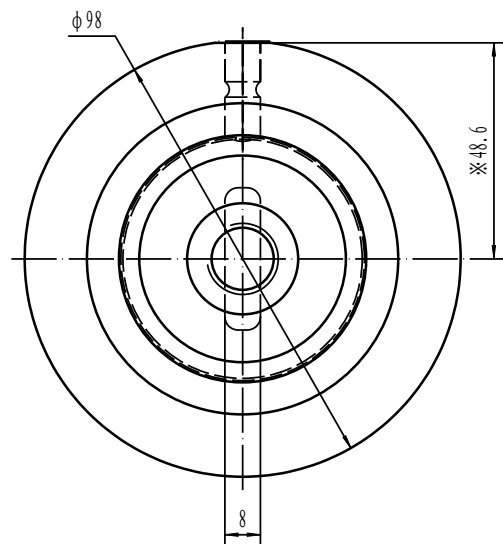
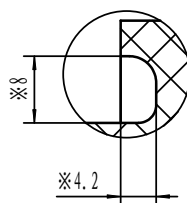


其余  $\sqrt{1.6}$



C  
2:1



3				环氧树脂			见本图
2	8RA12.015.062.03	感应圈组装 (φ55*35/M6)	1	1Cr18Ni9			
1	8RA12.015.062.01	导电杆 (φ25*216)	1	T2Y			
序号	代号	名称	数量	材料	单件	总计	备注
					重量	重量	
					浙江雷安电气有限公司		
					复合套管		
设计		标准化			1.1.05.06200		
制图		会签		阶段标记	重量	比例	用于产品 SF6-12kV(欧式)
工艺		会签		S	A	1:1.2	
审核		批准		共张	第张	5SJ.722.630	SRA12.015.062
							版本号
							A/3

借 (通) 用 件 登 记
旧底图总号
底图总号
签 字
日 期
档案员 日期